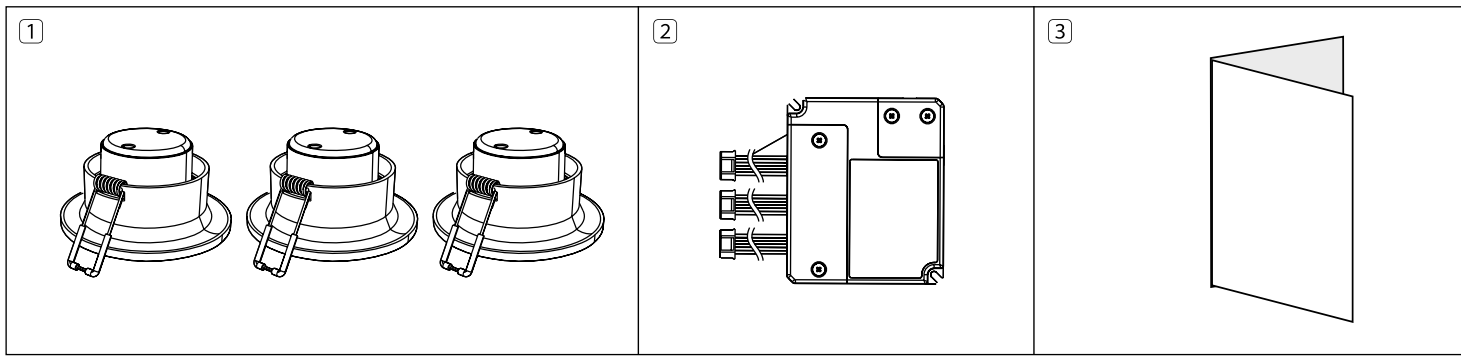


Lieferumfang | Étendue de livraison | Scope of Delivery



Installation und Anschluss | Installation et raccordement | Installation and connection

Benötigtes Werkzeug | Outils nécessaires | Required tools

A OFF

B Ø76 mm

C MAX:7mm MAX:16mm

D

E

F

G

H

I

J

K

Bedienungsanleitung
LED-Spotlights, Art. 404051



Lieferumfang

- 1 LED-Spotlights, 3x
 - 2 Steuereinheit und Anschlusskabel
 - 3 Bedienungsanleitung
- i** tint-Fernbedienung oder Smart Home System erforderlich.

Sehr geehrte Kundin, sehr geehrter Kunde!

Diese Bedienungsanleitung enthält wichtige Informationen zur Inbetriebnahme und Verwendung. Lesen Sie die Bedienungsanleitung, insbesondere die Sicherheitshinweise, sorgfältig durch, bevor Sie die LED-Spotlights einsetzen. Die Nichtbeachtung dieser Bedienungsanleitung kann zu schweren Verletzungen und zu Schäden am Produkt führen.

Bewahren Sie die Bedienungsanleitung für die weitere Nutzung auf. Wenn Sie die LED-Spotlights an Dritte weitergeben, geben Sie unbedingt diese Bedienungsanleitung mit. Sie können diese Anleitung auch im Internet unter www.mueller-licht.de/tint als PDF Datei herunterladen.

Zeichenerklärung

Die folgenden Symbole und Signalwörter werden in dieser Bedienungsanleitung, auf dem Produkt oder auf der Verpackung verwendet.



Dieses Signalsymbol/-wort bezeichnet eine Gefährdung mit einem mittleren Risikograd, die, wenn sie nicht vermieden wird, den Tod oder eine schwere Verletzung zur Folge haben kann.



Dieses Signalwort warnt vor möglichen Sachschäden.

i Dieses Symbol gibt Ihnen nützliche Zusatzinformationen zur Handhabung oder zum Betrieb. Bitte aufmerksam lesen.

Die LED-Spotlights und das Netzteil dürfen nur in Innenräumen betrieben werden.

IP20 Die LED-Spotlights sind geschützt gegen feste Fremdkörper >12 mm.

Schutzisolation nach Schutzklasse III

Nicht dimmbar mit einem konventionellen Dimmer.

Bestimmungsgemäßer Gebrauch

Die LED-Spotlights dienen zu Beleuchtungszwecken und können mit der tint-Fernbedienung gesteuert und/oder in ein Smart Home System mit Zigbee Gateway eingebunden werden. Die LED-Spotlights sind zur Verwendung in trockenen Innenräumen vorgesehen. Für eine gewerbliche Nutzung ist der Artikel ungeeignet.

Sicherheitshinweise



Dieser Artikel kann von Kindern ab 8 Jahren und darüber sowie von Personen mit verringerten physischen, sensorischen oder mentalen Fähigkeiten oder Mangel an Erfahrung und Wissen benutzt werden, wenn sie beaufsichtigt werden oder bezüglich des sicheren Gebrauchs des Artikels unterwiesen wurden und die daraus resultierenden Gefahren verstehen.

GEFAHR für Kinder

- Kinder dürfen nicht mit dem Artikel spielen.
- Halten Sie Kinder von Verpackungsmaterial fern. Bei Verschlucken oder Strangulation besteht Erstickungsgefahr.

GEFAHR durch elektrischen Stromschlag

Stellen Sie vor der Benutzung sicher, dass die vorhandene Netzspannung mit der benötigten Betriebsspannung des Artikels übereinstimmt (siehe „Technische Daten“). Schalten Sie die Sicherung aus, bevor Sie die LED-Spotlights montieren oder reinigen.

GEFAHR von Brand/Verbrennung und/oder Explosion

- Die LED-Spotlights dürfen nur mit der beiliegenden Steuereinheit verwendet werden.
- Die LED-Spotlights nicht in feuergefährlicher Umgebung oder auf leicht entflammbarem Untergrund betreiben.
- Die LED-Spotlights nicht mit leicht entflammbarem Material umwickeln.
- Die Lichtquelle dieser Leuchte ist nicht ersetzbar, wenn die Lichtquelle ihr Lebensdauerende erreicht hat, ist die gesamte Leuchte zu ersetzen.
- Nicht aus kurzer Distanz in die leuchtenden LEDs schauen
- Die LEDs nicht im Betrieb mit einer Lupe betrachten

LED-Spotlights und Lieferumfang prüfen



Beschädigungsgefahr!

Wenn Sie die Verpackung unvorsichtig mit einem scharfen Messer oder anderen spitzen Gegenständen öffnen, kann das Produkt schnell beschädigt werden. Gehen Sie beim Öffnen sehr vorsichtig vor.

1. Nehmen Sie die LED-Spotlights aus der Verpackung.
2. Prüfen Sie, ob die Lieferung vollständig ist.
3. Prüfen Sie, ob die Leuchte oder die Einzelteile Schäden aufweisen. Ist dies der Fall, benutzen Sie die Leuchte nicht. Wenden Sie sich über auf dieser Anleitung angegebenen Serviceadresse an den Hersteller.

Installation und Anschluss

Installieren Sie die LED-Spotlights entsprechend der Abbildungen in Abschnitt "Installation und Anschluss". Beachten Sie die Sicherheitshinweise.

Die LED-Spotlights können jetzt mit einer tint-Fernbedienung verbunden werden und/oder in ein Smart Home System eingebunden werden, siehe „Inbetriebnahme“.

Inbetriebnahme

i Um die LED-Spotlights mit einer tint-Fernbedienung oder einem Zigbee Gateway zu verbinden, müssen sich diese im Kopplungsmodus befinden (beim Einschalten erscheint ein kurzer Farbdurchlauf). Falls dies nicht der Fall ist, führen Sie einen Reset durch (siehe unten).

Weitere Informationen finden Sie auf www.mueller-licht.de/tint

- A) Wenn Sie eine tint-Fernbedienung haben:
- a. Schalten Sie den Strom ein, sodass die LED-Spotlights leuchten.
 - b. Bereiten Sie die Fernbedienung entsprechend der Bedienungsanleitung auf das Verbinden vor und halten Sie diese entsprechend nah an die Steuereinheit. Führen Sie den Verbindungsvorgang aus, wie in der Anleitung beschrieben.
 - c. Die LED-Spotlights sind verbunden, wenn diese 3x aufleuchten.

B) Wenn Sie ein Zigbee Gateway (Beisp. Hue Bridge V2, Amazon Echo Plus*, Lightify Gateway) haben:

- a. Starten Sie auf dem Gateway bzw. der dazugehörigen App den Suchvorgang.
- b. Schalten Sie anschließend die LED-Spotlights ein (auch wenn ggf. etwas anderes angezeigt wird)
- c. Die LED-Spotlights sind verbunden, wenn diese 3x aufleuchten.

Zurücksetzen auf 100% Licht

Die LED-Spotlights können bei Bedarf manuell auf die Grundeinstellung „warmweiß und 100% Helligkeit“ zurückgesetzt werden, falls sich die Leuchte nicht mehr steuern lässt (z. B. falls die Batterien der Fernbedienung leer sind). Schalten Sie die LED-Spotlights über den Lichtschalter 3x aus und wieder ein. Sie starten nun in der Grundeinstellung warmweiß, 100% Helligkeit.

Reset der Leuchte/Kopplungsmodus einstellen

Ein Reset der tint-LED-Spotlights ist nur im Ausnahmefall erforderlich, z.B. wenn die Fernbedienung zurückgesetzt werden musste, oder wenn Sie die LED-Spotlights in ein Smart Home Gateway einbinden möchten.

1. Schalten Sie die LED-Spotlights über den Lichtschalter in einem Intervall von ca. 1 s 5x ein und aus.
2. Schalten Sie die LED-Spotlights wieder ein. Es erscheint ein kurzer Farbdurchlauf. Der gewünschte Reset ist erfolgt. Anschließend können Sie die LED-Spotlights wie gewohnt in Ihre tint-Fernbedienung und/oder ein Smart Home System mit Zigbee einbinden.

Reinigung



Kurzschlussgefahr!

In das Gehäuse eingedrungenes Wasser oder andere Flüssigkeiten können einen Kurzschluss verursachen.

- Tauchen Sie die LED-Spotlights niemals in Wasser oder andere Flüssigkeiten.
- Achten Sie darauf, dass kein Wasser oder andere Flüssigkeiten in das Gehäuse gelangen.



Beschädigungsgefahr!

Unschonemäßiger Umgang mit den LED-Spotlights kann zu Beschädigungen führen.

Verwenden Sie keine aggressiven Reinigungsmittel, Bürsten mit Metall- oder Nylonborsten sowie keine scharfen oder metallischen Reinigungsgegenstände wie Messer, Metallschwämme und dergleichen. Diese können die Oberflächen beschädigen.

1. Schalten Sie vor der Reinigung die Sicherung aus.
2. Lassen Sie die LED-Spotlights vollständig abkühlen.
3. Wischen Sie die LED-Spotlights mit einem leicht angefeuchteten Tuch ab. Lassen Sie alle Teile danach vollständig trocknen.

Fehlerbehebung/häufig gestellte Fragen

Problem	Mögliche Ursache
Keine Funktion	<ul style="list-style-type: none"> • Steuereinheit nicht mit dem Stromanschluss verbunden • Keine Verbindung zu einer tint-Fernbedienung oder einem Zigbee-Gateway hergestellt. → Verbinden, siehe Inbetriebnahme
Beim Einschalten blinkt die Leuchte und leuchtet anschließend weiß	<ul style="list-style-type: none"> • Die LED-Spotlights sind noch nicht mit einer tint-Fernbedienung oder mit einem Zigbee-Gateway verbunden. → Verbinden, siehe Inbetriebnahme
Keine Verbindung mit der tint-Fernbedienung oder einem Gateway möglich	<ul style="list-style-type: none"> • Die LED-Spotlights sind noch mit einer anderen tint-Fernbedienung oder einem Zigbee-Gateway verbunden. → Reset der Leuchte/Kopplungsmodus einstellen

Antworten auf weitere häufig gestellte Fragen finden Sie unter www.mueller-licht.de/tint

Technische Daten

Frequenzband des drahtlosen RF-Modus:	2405-2480,0 MHz
Maximale Sendeleistung:	<20 mW
Funkreichweite (Freifeld):	30 m
Standby-Verbrauch	<0,5 W
LED-Spotlights:	Ra >80 25.000 h Lebensdauer 50.000 x Schaltungen
Lichtstrom (bei 6500 K):	3 x 425 lm
Farbtemperatur:	1800-6500 K + RGB
Leistung:	19 W
Netzspannung:	220-240 V -
Netzfrequenz:	50 Hz

Umgebungsbedingungen:

Temperatur (Betrieb):	10°C...40°C
Temperatur (Aufbewahrung):	5°C...25°C
Relative Luftfeuchtigkeit:	5-95% (keine Kondensation)
Elektrische Schutzklasse gesamtes System:	Schutzklasse II
Schutzklasse Spot:	Schutzklasse III

Smart Home Ready:

i Die tint Produkte von MÜLLER-LICHT sind steuerbar über den aktuellsten Zigbee Funkstandard 3.0 und kompatibel mit zahlreichen Lichtsteuerungssystemen wie zum Beispiel Philips Hue*, Osram Lightify*, dem Sprachassistenten von Amazon (über Amazon Echo Plus)** und vielen weiteren. Weitere Informationen über die Zigbee Allianz erhalten Sie unter www.zigbee.org.

* Einschränkungen bei einzelnen Diensten möglich, aktuelle Infos und Antworten auf häufig gestellte Fragen finden Sie unter www.mueller-licht.de/tint

** Sofern dieser Service in Ihrem Land verfügbar ist.

Konformitätserklärung

CE Hiermit erklärt MÜLLER-LICHT International GmbH, dass der Funkanlagentyp „MÜLLER-LICHT tint“ der Richtlinie 2014/53/EU entspricht. Der vollständige Text der EU-Konformitätserklärung ist unter der folgenden Internetadresse verfügbar: www.mueller-licht.de/tint

Entsorgen

Altgeräte dürfen nicht im normalen Hausmüll entsorgt werden. Entsprechend Richtlinie 2012/19/EU ist das Gerät am Ende seiner Lebensdauer einer geordneten Entsorgung zuzuführen. Dabei werden im Gerät enthaltene Wertstoffe der Wiederverwertung zugeführt und die Belastung der Umwelt vermieden. Geben Sie das Altgerät kostenlos an einer Sammelstelle für Elektroschrott oder einem Wertstoffhof ab.

Entsorgen Sie auch die Verpackungsmaterialien umweltgerecht, indem Sie diese sortenrein in die bereitgestellten Sammelbehälter geben.

Allgemeines Recyclingsymbol. Weiterführende Informationen finden Sie unter: www.mueller-licht.de/recycle

MÜLLER LICHT

Mode d’emploi	 FR
Spots encastrés LED, art. 404051	

Étendue de livraison

- Spots encastrés LED, 3x
- Unité de commande et câbles de connexion
- Mode d’emploi
- télécommande tint ou système Smart Home nécessaire.

Chère cliente, cher client !

Le mode d’emploi contient des informations importantes concernant la mise en service et l’utilisation. Avant d’utiliser les spots encastrés LED, veuillez lire soigneusement le mode d’emploi, en particulier les consignes de sécurité. Le non-respect de ce mode d’emploi peut entraîner de graves blessures et endommager le produit.

Conservez le mode d’emploi afin de pouvoir vous y référer ultérieurement. Si les spots encastrés LED sont transmis à des tiers, joignez leur impérativement ce mode d’emploi.

Vous pouvez aussi télécharger ce mode d’emploi en tant que fichier pdf sur Internet à l’adresse **www.mueller-licht.de/tint**.

Légende

Les symboles et remarques suivants sont utilisés dans ce mode d’emploi, sur le produit ou sur l’emballage.

 AVERTISSEMENT!
--

Ce symbole/mot de signalisation désigne un danger de degré moyen qui, s’il n’est pas écarté, peut conduire à des blessures graves voire mortelles.

 AVIS!

Ce mot de signalisation met en garde concernant d’éventuels dommages matériels.

 Ce symbole fournit des informations complémentaires utiles concernant la manipulation ou l’utilisation. Veuillez lire ce document avec attention.
--

 Les spots encastrés LED ne peuvent être utilisés qu’en intérieur

IP20 Les spots encastrés LED sont protégés contre les corps étrangers durs →12 mm.

 Ce symbole indique que l’éclairage à LED est un appareil appartenant à la classe de protection III.
--

 Régulation impossible par le variateur conventionel.

Utilisation conforme

Les spots encastrés LED (ci-après dénommés éclairage à LED) sont utilisés à des fins d’éclairage et peuvent être commandés avec la télécommande tint et / ou être intégré dans un Smart Home System avec Zigbee Gateway. L’article est prévu pour une utilisation en intérieur.

L’article ne convient pas pour un usage industriel.

Consignes de sécurité

 AVERTISSEMENT!
--

- Le présent article peut être utilisé par des enfants à partir de 8 ans, ainsi que par des personnes présentant des capacités physiques, sensorielles ou mentales diminuées, ou un manque d’expérience et de connaissances si elles sont sous surveillance ou ont été informées sur l’utilisation sûre de l’article et les dangers qui en résultent.

DANGER pour les enfants

- Les enfants ne peuvent pas jouer avec l’article.
- Gardez le matériau d’emballage hors de portée des enfants. Risque d’étouffement en cas d’ingestion ou de strangulation.

DANGER lié au courant électrique

Avant utilisation, vérifiez que la tension secteur disponible correspond à la tension de service requise par l’article (voir « Caractéristiques techniques »). Éteignez le fusible avant de nettoyer ou de monter les spots encastrés LED.

DANGER d’incendie/de brûlure et/ou d’explosion

- Les spots encastrés LED ne doit être utilisé qu’avec leunité de commande fourni.
- N’utilisez pas Les spots encastrés LED dans un environnement à risque d’incendie ou sur une surface facilement inflammable.
- N’enroulez pas les spots encastrés LED avec du matériel facilement inflammable.
- Il est impossible de remplacer la source lumineuse de cette lampe ; toute la lampe doit être remplacée lorsque la fin de vie est atteinte.
- Ne fixez pas les LED allumées de trop près
- Ne regardez jamais les LED à la loupe lorsqu’elles sont en cours de fonctionnement

Vérifier les spots encastrés LED et le contenu de la livraison

 AVIS!

Risque d’endommagement !

Si vous ouvrez l’emballage sans égard avec un couteau tranchant ou d’autres objets pointus, le produit peut être endommagé rapidement.

À l’ouverture, faites très attention.

- Sortez les spots encastrés LED de leur emballage.
- Vérifiez que la livraison est complète.
- Vérifiez si la lampe ou ses différentes pièces présentent des dommages. Si tel est le cas, n’utilisez pas la lampe. Veuillez contacter le fabricant à l’adresse indiquée sur ce mode d’emploi.

Installation et raccordement

Installez les spots encastrés LED selon les images, voir « Installation et raccordement ». Suivez les consignes de sécurité. La lampe peut désormais être branchée avec la télécommande de tint et/ou être intégrée dans un Smart Home System, voir « Mise en service ».

Mise en service

Afin de raccorder l’éclairage à LED avec une télécommande tint ou un Zigbee Gateway, il doit se trouver en mode de couplage (lors de la mise en marche, un clignotement bref apparaît).

Si ce n’est pas le cas, effectuez une réinitialisation (voir ci-dessous). Vous trouverez des informations complémentaires à l’adresse : **www.mueller-licht.de/tint**

A) Si vous avez une télécommande tint :

- Mettez l’appareil sous tension pour que les spots LED s’allument.
- Préparez la télécommande au raccordement selon le mode d’emploi et tenez la télécommande à proximité de l’éclairage à LED.

- Les spots encastrés LED sont connectés lorsqu’ils s’allument 3x.

B) Si vous disposez d’un Zigbee Gateway (ex. Hue Bridge V2, Amazon Echo Plus*, Lightify Gateway) :

- Lancez la recherche sur le Gateway ou l’App correspondante.
- Activez ensuite l’éclairage à LED (même en cas d’affichage différente le cas échéant)
- Les spots encastrés LED sont connectés lorsqu’ils s’allument 3x..

Réinitialisation à une luminosité de 100 %

L’éclairage à LED peut au besoin être réinitialisé manuellement sur le réglage par standard « blanc chaud et luminosité de 100 % » si elle ne peut plus être commandée (par ex. si les piles de la télécommande sont vides). Pour cela, éteignez la lumière 3 fois à l’aide de l’interrupteur d’éclairage et encore. La lampe commence à présent avec le réglage par défaut, à savoir blanc chaud, avec une luminosité de 100 %.

Réglage de la réinitialisation de l’éclairage pour/du mode de couplage

Une réinitialisation de les spots encastrés LED n’est nécessaire que dans des cas exceptionnels, par exemple, si la télécommande a dû être réinitialisée ou si vous souhaitez raccorder l’éclairage à LED dans un Smart Home Gateway.

- Utilisez l’interrupteur d’éclairage pour allumer et éteindre la lumière LED 5 fois dans un intervalle d’environ 1 s.
- Réactivez les spots encastrés LED. Un clignotement bref apparaît ensuite. La réinitialisation souhaitée a lieu. Vous pouvez intégrer les spots encastrés LED, comme d’habitude, dans votre télécommande tint et/ou un Smart Home System avec Zigbee.

Nettoyage

 AVIS!

Risque de courts-circuits !

L’eau ou tout autre liquide s’infiltrant dans le boîtier peut provoquer un court-circuit.

- N’immergez jamais les spots encastrés LED, ni dans l’eau, ni dans aucun autre liquide.
- Veillez à ce que ni de l’eau, ni un autre liquide ne pénètre dans le boîtier.

 AVIS!

Risque d’endommagement !

Toute manipulation incorrecte de la lampe peut provoquer des dommages.

N’utilisez ni produit de nettoyage agressif, ni brosses aux poils métalliques ou nylon, ni objets de nettoyage pointus ou métalliques, du type lames, éponges métalliques et équivalent. Ceux-ci risqueraient d’endommager les surfaces.

- Avant le nettoyage, débranchez le connecteur de la prise.
- Laissez complètement refroidir les spots encastrés LED.
- Essayez les spots encastrés LED avec un chiffon doux légèrement humide. Laissez ensuite complètement refroidir toutes les pièces.

Dépannage/Questions fréquentes

Problème	Cause possible
Sans fonction	<ul style="list-style-type: none">Unité de contrôle non connectée à l’alimentation Aucune connexion établie à une télécommande tint ou un Zigbee Gateway. → Branchement, voir Mise en service
Lors de l’activation, clignote et s’allume en blanc	<ul style="list-style-type: none">Les spots encastrés LED ne sont pas encore connectés à une télécommande tint ou un Zigbee Gateway. → Branchement, voir Mise en service
Aucune connexion possible avec une télécommande tint ou un Gateway	<ul style="list-style-type: none">Les spots encastrés LED sont encore connecté à une autre télécommande tint ou un Zigbee Gateway → Réglage de la réinitialisation de Les spots encastrés LED/du mode de couplage

Vous trouverez les réponses à d’autres questions fréquentes à l’adresse **www.mueller-licht.de/tint**

Caractéristiques techniques

Bande de fréquence du module RF sans fil :	2405-2480,0 MHz
Puissance de transmission maximale :	<20 mW
Portée de radio (champ libre) :	30 m
Consommation en veille	<0,5 W
Éclairage à LED:	Ra > 80 Durée de vie 25 000 h 50 000 x commutations
Intensité lumineuse (à 6500 K) :	3 x 425 lm
Température de couleur :	1800–6500 K + RGB
Puissance :	19 W
Tension réseau :	220-240 V ~
Fréquence du secteur :	50 Hz

Conditions ambiantes :	
Température (service) :	10°C...40°C
Température (conservation) :	5°C...25°C
Humidité ambiante relative :	5–95% (pas de condensation)
Classe de protection électrique du système complet :	Classe de protection II
Classe de protection spot :	Classe de protection III

Smart Home Ready:

Les produits tint de MÜLLER-LICHT peuvent être commandés au moyen de la dernière norme radio Zigbee 3.0 et sont compatibles avec de nombreux systèmes de commande de l’éclairage, par exemple Philips Hue*, Osram Lightify*, l’assistant linguistique d’Amazon (via Amazon Echo Plus)**, etc. Pour plus d’informations sur Zigbee Allianz, consultez le site www.zigbee.org.

* Certains services peuvent être soumis à des restrictions. Pour connaître les toutes dernières informations et les réponses aux questions fréquentes, consultez la page : **www.mueller-licht.de/tint**

** Si ce service est disponible dans votre pays.

Déclaration de conformité

La société MÜLLER-LICHT International GmbH déclare par la présente que le type d’installation radio « MÜLLER-LICHT tint » est conforme à la directive 2014/53/UE.

Le texte complet de la déclaration de conformité UE est disponible à l’adresse Internet suivante : **www.mueller-licht.de/tint**

Élimination

Les appareils usagés ne peuvent pas être éliminés avec les ordures ménagères. Selon la directive 2012/19/UE, l’appareil en fin de durée de vie doit être soumis à une élimination contrôlée. Les matériaux contenus dans l’appareil sont soumis à un recyclage et l’environnement n’est pas pollué.

Déposez l’ancien appareil sans frais auprès d’un point de collecte pour déchets électroniques ou d’un centre de recyclage.

Éliminez également les matériaux d’emballage de façon conforme à l’environnement en les déposant par type dans les conteneurs mis à disposition.

Symbole de recyclage général. Vous trouverez des informations complémentaires à l’adresse : **www.mueller-licht.de/recycle**

Operating Instructions

Built-in LED spotlights, Item no. 404051	 GB
---	--

Scope of Delivery

- Built-in LED spotlights, 3x
- Control unit and connection cables
- Operating instructions
- tint remote control or Smart Home System required.

Dear customer,

These operating instructions include important information on initial installation and use. Read the operating instructions, the safety notes in particular, carefully before installing the LED spotlights. Non-compliance with these operating instructions may result in severe injuries and damage to the product.

Store the operating instructions for future use. If you give the LED spotlights to a third party, it is critical that you provide these operating instructions as well.

You can also download these instructions as a PDF file from our website **www.mueller-licht.de/tint**.

Explanation of Symbols

The following symbols and signal words are used in these operating instructions, on the product itself or on the packaging.

 WARNING!
--

This signal symbol/word designates a hazard with a medium degree of risk, which, if not avoided, may result in a severe or even fatal injury.

 NOTICE!

This signal word warns of potential property damage.

 This symbol provides additional useful information on handling or operating the product. Please read carefully.
--

 The LED spotlights must only be operated indoors.
--

IP20 The LED spotlights are protected against solid foreign objects >12 mm.
--

 This symbol designates product protection class III device.
--

 Not dimmable by conventional dimmers.
--

Intended use

The LED spotlights are intended for illumination purposes and can be controlled with the tint remote control and/or be incorporated in a smart home system with Zigbee gateway. The LED spotlights are designed for use in indoor applications. The item is not suitable for commercial use.

Safety Instructions

 WARNING!
--

- This item can be used by children age 8 and older as well as by persons with reduced physical, sensory or mental capacities or lack of experience and knowledge provided they are supervised or if they were instructed on the safe use of the item and understand the potential hazards they may result from the item.

DANGER for children

- Children must not play with the item.
- Keep children away from packaging material. There is a risk of suffocation if swallowed or if strangled with the material.

DANGER of electric shock

Before use, make sure that the existing power voltage matches the required operating voltage of the item (see „Technical data“). Turn off the fuse before mounting or cleaning the LED spotlights.

DANGER of fire/burning and/or explosion

- The LED spotlights must only be operated with the enclosed control unit.
- Do not operate the LED spotlights in a flammable environment or on an easily inflammable surface.
- Do not wrap the LED spotlights with easily inflammable material.
- The light source of this light cannot be replaced. Once the light source has reached the end of its service life, the entire light must be replaced.
- Do not look into the illuminated LEDs from a short distance
- Do not look into the LEDS with a magnifying glass while in operation

Check the LED spotlights and the Scope of Delivery

 NOTICE!

Risk of damage!

Opening the packaging carelessly with a sharp knife or another sharp object can quickly damage the product. Use utmost care when opening.

- Take the light from the packaging.
- Check to ensure that the delivery is complete.
- Check to ensure that the light or its individual parts are not damaged. If there is damage, do not use the light. Contact the manufacturer using the service address indicated in these instructions.

Installation and Connection

Install the LED spotlights according to the pictures in section "Installation and connection". Note the safety instructions.

The light can now be connected with a tint remote control and/ or be incorporated into a smart home system, see "Initial Installation".

Initial Installation

In order to connect the LED spotlights with a remote control or with a Zigbee gateway, they must be in coupling mode (circle through the colors appears when switched on). If this is not the case, perform a reset (see below). For more information, visit www.mueller-licht.de/tint

A) If you have a tint remote control:

- Turn on the power so the spotlights are on.
 - Prepare the remote control for connecting as described in the operating instructions and accordingly, hold it close to the control unit.
 - The LED spot lights are connected once they have flashed three times.
- B) If you have a Zigbee gateway (for example Hue Bridge V2, Amazon Echo Plus*, Lightify Gateway):
- Start the search process on the gateway or the corresponding app.
 - then switch on the LED spotlights (even if something otherwise may be indicated)
 - The LED spotlights are connected once they have flashed three times.



Resetting to 100% Light

If necessary, the light can be manually reset to default setting "warm white and 100% brightness" if the light can no longer be controlled (e.g. if the batteries of the remote control are empty). To do so, use the light switch to switch the tint product off and on again 3 times (interval: 1 second). The LED lightspots will now start in their basic setting, warm white, 100%.

Resetting the LED spotlights/Setting Coupling Mode

Resetting the tint LED spotlights is only necessary in exceptional cases, for example if the remote control was reset or if you want to incorporate the LED spotlights into a smart home gateway.

- Switch the LED spotlights on and off 5 times in intervals of approx. 1 sec using the light switch.
- Switch the LED spotlights back on. The fixture will flash briefly. The desired reset has been completed. Wait 10 seconds and then you can incorporate the LED spotlights as usual into your tint remote control and/or a smart home system with Zigbee.

Cleaning

 NOTICE!

Short-circuit hazard!

Any water or other liquid that penetrates the housing may cause a short circuit.

- Never immerse the LED spotlights into water or any other liquid.
- Make sure that no water or other liquids penetrate the housing.

 NOTICE!

Risk of damage!

Handling the light improperly may cause damage.

Do not use any aggressive cleaning agents, brushes with metal or nylon bristles and no sharp or any metal cleaning objects such as knives, metal sponges or similar. This may damage the surfaces.

- Switch off the fuse before cleaning
- Allow the LED spotlights to cool down completely.
- Wipe off the LED spotlights with a slightly moistened cloth. Then allow all parts to dry completely.

Troubleshooting/Frequently Asked Questions

Problem	Possible cause
Not working	<ul style="list-style-type: none">Control unit is not connected to the mains power. No connection established to a tint remote control or a Zigbee gateway. → Connect, see Initial Operation
When switched on, it flashes and then it lights up white.	<ul style="list-style-type: none">The LED spotlights have not yet been connected with a tint remote control or with a Zigbee gateway. → Connect, see Initial Operation
No connection possible to a tint remote control or a Zigbee gateway	<ul style="list-style-type: none">The LED spotlights are still connected to another tint remote control or to a Zigbee gateway. → Reset the LED spotlights/set coupling mode

For more answers to frequently asked questions, visit **www.mueller-licht.de/tint**

Technical Data

Frequency band of the wireless RF mode:	2405-2480.0 MHz
Maximum transmission power:	<20 mW
Wireless range (free field):	30 m
Standby consumption	<0.5 W
LED spotlights:	Ra > 80 25,000 hours lifetime 50,000 x switchings
Luminous flux (at 6500 K):	3 x 425 lm
Color temperature:	1800–6500 K + RGB
Output:	19 W
Mains voltage:	220-240 V ~
Mains frequency:	50 Hz

Ambient conditions:	
Temperature (operation):	10°C...40°C
Temperature (storage):	5°C...25°C
Relative humidity:	5–95% (no condensation)
Electrical protection class entire system:	Protection class II
Protection class spot:	Protection class III

Smart Home Ready:

The tint products from MÜLLER-LICHT can be controlled using the latest Zigbee 3.0 wireless standard and is compatible with numerous lighting control systems such as Philips Hue*, Osram, Lightify*, Amazon voice assistant (using Amazon Echo Plus)** and many more. For more information about the Zigbee Alliance, visit www.zigbee.org.

* Restrictions are possible for several services. For updated information and answers to frequently asked questions, visit **www.mueller-licht.de/tint**

** If this service is available in your country.

Declaration of Conformity

MÜLLER-LICHT International GmbH hereby declares that the wireless system type "MÜLLER-LICHT tint" complies with Directive 2014/53/EU.

The complete text of the EU Declaration of Conformity is available online at the following web address:

www.mueller-licht.de/tint

Disposal

Old devices must not be disposed of with household waste. According to Directive 2012/19/EU, the device must be disposed of at a proper waste disposal facility at the end of its service life. Here, the reusable material is recycled, preventing pollution to the environment.

Deliver the old unit to a collection point for electronic waste or to a reusable materials depot free of charge.

You can also dispose of the packaging material in an environmentally responsible manner by disposing of it by material type in the proper